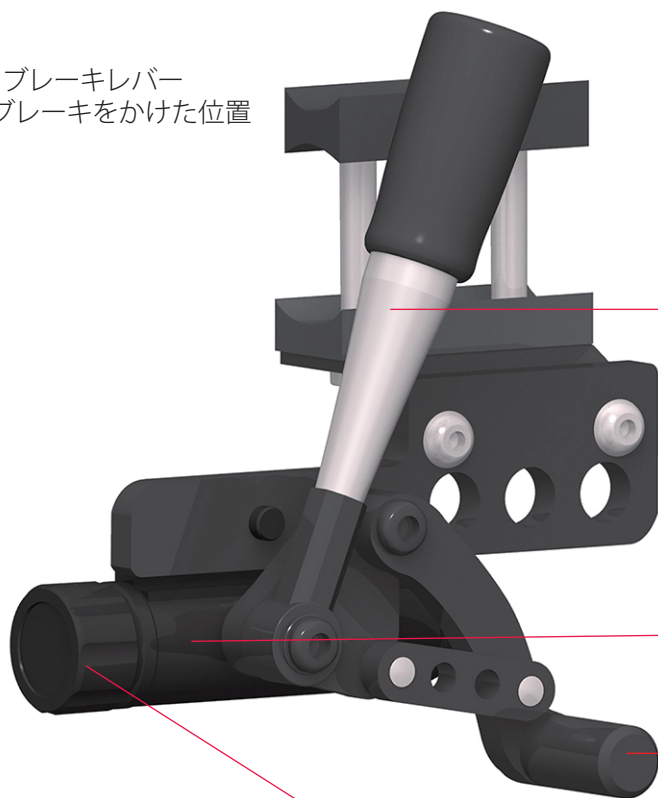


<LARRY 5 GOLD> ・ ブレーキ調整

・ブレーキレバー
ブレーキをかけた位置



ブレーキレバー

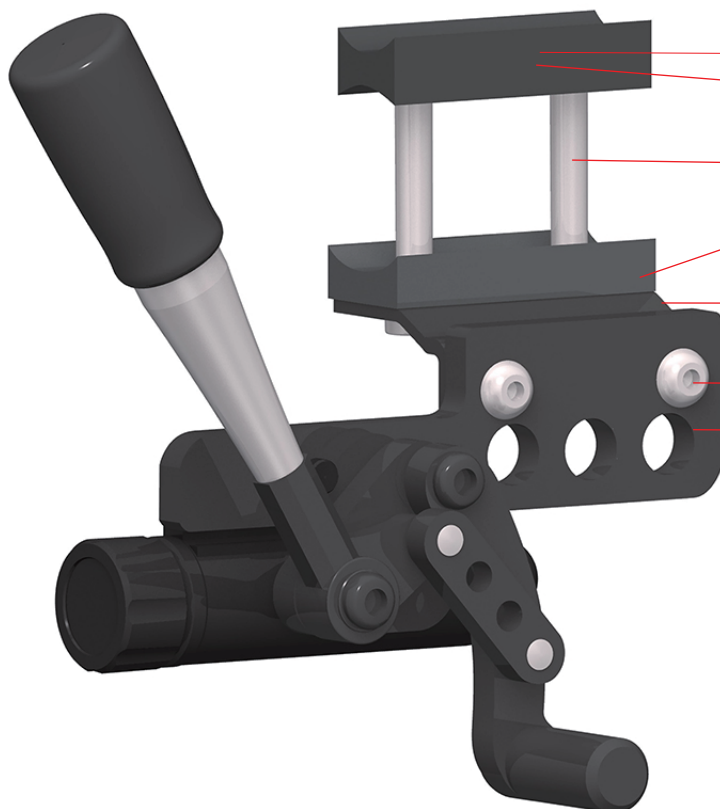
アジャスタブルブレーキ

ブレーキシュー

アジャストノブ

ノブを着座姿勢で右に回すとブレーキシューがタイヤに近づきます。左に回すとシューがタイヤから離れます。ブレーキレバーを手前に引いてブレーキをかけて、車輪を前進させて前に動けばブレーキが緩いことです。ノブでシューの位置を調節してください。

・ブレーキレバー
ブレーキを緩めた位置



シートステイ

2xM6キャップスクリュー

ブレーキブラケット

2xM4ボタンボルト

ブレーキシュー

