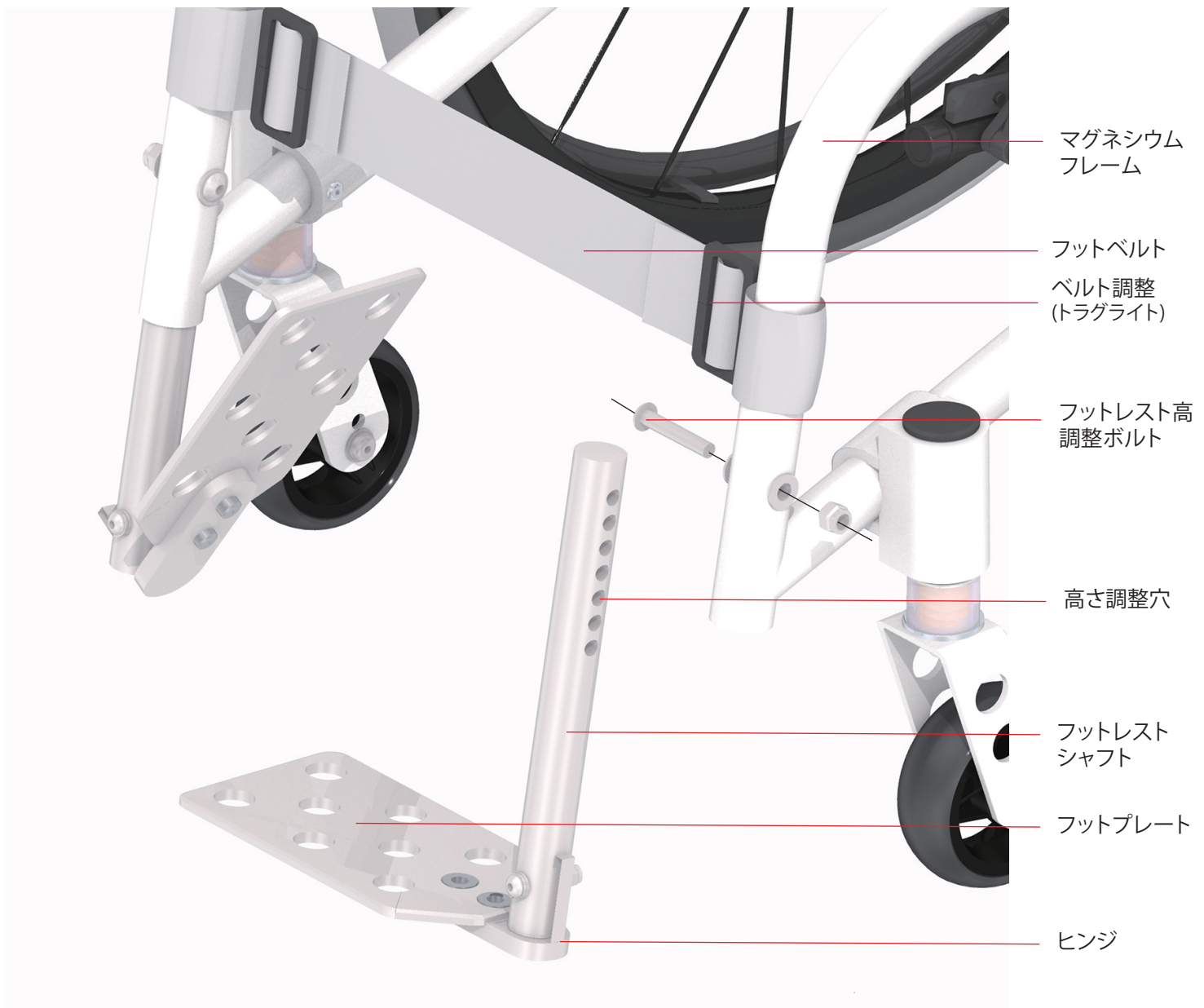


# <LARRY 5 GOLD> フットプレート解説図



## ●フットレストの高さ調整

フットレスト高調整ボルトを引き抜き、プレートの高さを、着座足位置を(12.5mmピッチ)に合わせて、ボルトを差し込み固定します。



フリーダイヤル：0120-940-625  
<https://secure02.red.server-net/move-inc.jp>