

比類無き技術力はリペアの次世代を担う!

SOLVENT DEGREASING SPRAY

塗装前に吹きつけて拭き取るだけ!

スプレータイプなので
手軽に脱脂洗浄処理ができます。



脱脂洗浄剤

脱脂洗浄スプレー

塗装面に吹きつけてウェスで拭き取るだけで脱脂・洗浄処理が行えてとても便利です。

静電気の発生を抑える効果もあり、ゴミやホコリの付着を防ぎます。

樹脂製品への吹きつけは、事前を目立たないところでお試しいただいてからご使用ください。

火気厳禁

第1石油類 126mL 危険等級II

詳細な内容が必要な場合には、安全データシート (SDS) をご用意しておりますので、お気軽にお問い合わせください。

用途

サッシ・門扉・手すり等
アルミ・スチール・樹脂
製品の脱脂洗浄処理に

標準塗り面積

0.8~1.2 ㎡ (1回塗り)

容量

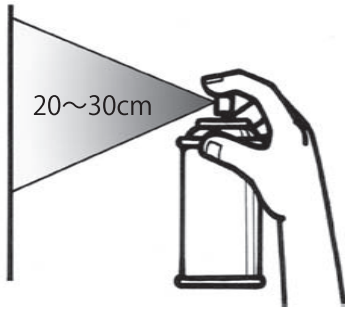
420mL

脱脂洗浄剤

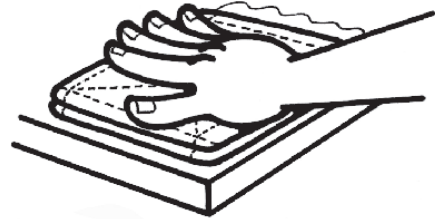
REPAIR PAINT
SERIES

脱脂洗浄スプレー

使用方法



塗装面と噴出口の間隔は20~30cm離して吹きつけてください。また、容器を逆にした状態では吹きつけできません。



塗装面に塗布した後、乾かないうちにきれいなウエスで拭き取ってください。

【使用上の注意】

- 塗装面に塗布した後、乾かないうちにきれいなウエスで拭き取ってください。
- 樹脂製品への吹きつけは事前に目立たないところでお試しいただいてからご使用ください。

保管・廃棄の注意

1. 子供の手が届かないところに保存し、幼児が誤飲・誤食しないよう注意してください。
2. キャップをし、直射日光のあたる所、自動車内、暖房器具や火花などが散るには、破裂する危険があるので置かないでください。
3. 缶のサビによる破裂を防ぐため、水回りや湿度の高い場所に置かないでください。
4. やむを得ず残った内容物を捨てる時は、火気のない屋外で新聞紙などに塗り広げ、完全に乾かしてから、一般ゴミとして処分してください。
5. 容器を捨てる際には、中の塗料とガスを十分に（噴射音が消えるまで）抜き、他のゴミとハッキリ区別して処分してください。
6. 内容物や容器は、都道府県知事の許可を受けた専門の廃棄物処理業者に委託してください。

取扱上の注意

1. 表示の用途以外には使用しないでください。
2. 喘息やアレルギー症状、かぶれ等を起こしやすい体質の人は、このスプレーを使わないでください。
3. 食品に直接触れる食器類や子供が使用するおもちゃ類には塗らないでください。
4. 取扱い中は、必要に応じてマスクや手袋を着用して、できるだけ有機溶剤の蒸気やガスを吸入したり、皮膚に触れないようにしてください。
5. 有機溶剤が含まれているので、塗装中、乾燥中、ともに換気をよくしてください。
6. 火気のある所では塗らないでください。
7. スプレーを吹きつけるときは、風を背後にして、人や物にかからないよう注意してください。
8. 塗り面積は、素材・塗り方・気象条件の違いによって、増減する場合があります。

救急処置

- 皮膚に付着した場合には、多量の石鹸水で洗い落とし、痛みまたは外観に変化があるときは医師の診察を受けてください。
- 目に入った場合には、直ちに多量の水で洗い、できるだけ早く医師の診察を受けてください。
- 蒸気・ガス等を吸い込んで気分が悪くなった場合には、空気の清浄な場所で安静にし、必要に応じて医師の診察を受けてください。

火気・高温に注意

高圧ガスを使用した可燃性の製品であり、危険なため、下記の注意を守ること。

1. 炎や火気の近くで使用しないこと。
2. 火気を使用している室内で大量に使用しないこと。
3. 高温にすると破裂の危険があるため、直射日光のあたる所や火気等の近くなど、温度が40度以上となる所に置かないこと。
4. 火の中に入れてはいけないこと
5. 使い切って捨てること。

高圧ガス：LPG