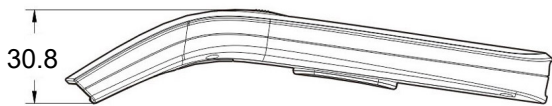




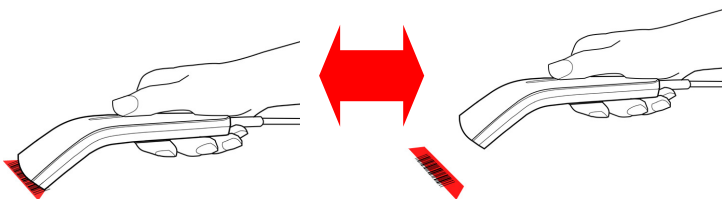
- 保証期間 1年6ヶ月間
- 軽量 60グラム
- タッチ読み、離し読み両対応
- スマートフォンの液晶画面の読み取り
- GS1 データバー対応(1次元)
- 高速な読み取り(分解能 0.1mm、32ビット CPU 搭載)
- USB インターフェース(USB HID キーボード、USB COM 対応)

女性でも持ちやすいスマートなデザイン。
わずか 60 グラムの本体※1。疲れにくい設計です。



読み取り確認ランプに視認性のよい青色 LED を採用。

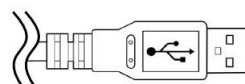
タッチ読みと離し読みに対応。



スマートフォン、タブレットなどの液晶画面に表示したバーコードを読み取ります。※2



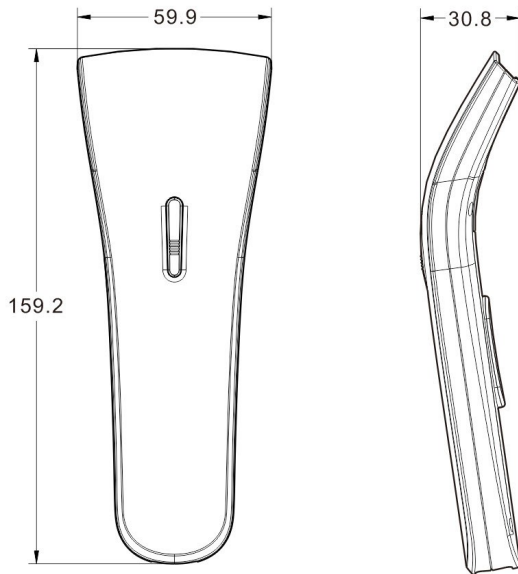
GS1 データバー(1次元)に対応。商品コード入力に役立ちます。※3



USB ケーブルでパソコンに接続するとすぐに使用できます。

AC-890 CCD タッチバーコードリーダー

寸法図



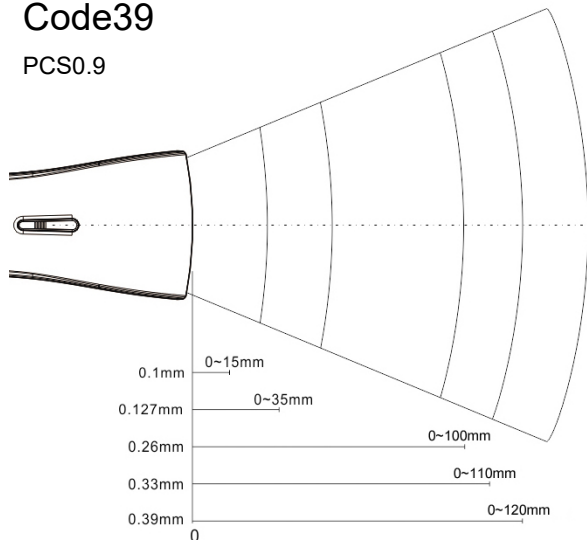
製品仕様

読み取り 1次元バーコード	UPC,EAN,JAN ,Code 39, Interleaved 2 of 5(ITF), Industrial 2 of 5,Matrix 2 of 5, Codabar / NW7, Code 128, GS1-128, Code 93,Code 11, MSI/Plessey ,UK/Plessey,Telepn, GS1 Databar(Omnidirectional,Limited,Expanded)
プロセッサ	32bit CPU
光学仕様	受光 : CCD リニアイメージセンサー 2,500 pixels 光源 : 630nm 赤色 LED ランプ スキャン速度 : 100 スキャン/秒
読取仕様	分解能 : 0.1mm 読取距離 : 0~120mm (PCS0.9, 細バー0.39mm) 読取可能幅 : 110mm (PCS0.9,細バー0.39mm) PCS : 0.3 (細バー0.39mm,距離 0~30mm)
電力	消費電流:動作 90mA 待機 27~15mA 入力: 5V±5%
インターフェース	USB (HID,USB バーチャル COM) ケーブル長 2m
通知	青色 LED(読取成功)、ブザー(音量調節可能)
動作温度/湿度	-10℃~60℃ / 20%~95%RH(結露なきこと)
衝撃	1.2mの高さからコンクリート面に落下後、正常動作
周囲照度	96,000 lux
防塵防滴	IP41
寸法	30.8mm(H) x 59.9mm(W) x 159.2mm(D)
重量	60g(ケーブルを除く)
EMI	FCC class A / CE / VCCI class B
動作確認 OS	Windows 10(64bit,32bit),8.1, 8, 7, XP

読み取り範囲

Code39

PCS0.9



バーコード	分解能	読取距離
Code 39 (PCS0.9)	0.1mm	0~15mm
	0.127mm	0~35mm
	0.26mm	0~100mm
	0.33mm	0~110mm
	0.39mm	0~120mm

※読み取り性能は印刷品質、周囲の環境によって変わります。

商品構成

型番	備考
AC-890	スキャナ本体(USB ケーブル付き)
AC-ST5	AC-890 専用スタンド(プラスチック製) ※別売品

AC-ST5(専用スタンド)

スタンド使用例



※スタンドは別売品

対応バーコード例

■ JAN ■ Code39 ■ GS データバー限定型

■ Code128

製品についてのご相談・お問い合わせ・ご購入はこちら

TEL **045-508-5201** / URL **www.a-poc.co.jp**

●製品の仕様は改良のため予告なしに変更する場合があります。●Windows は、米国 Microsoft Corporation の米国およびその他の国における登録商標です。他の会社名、製品名はそれぞれ各社の商標または登録商標です。●ご使用の際は、説明書の安全に関するご注意をよくお読みのうえ、正しくお使い下さい。



株式会社エイポック

〒230-0051 横浜市鶴見区鶴見中央 4-36-1 ナイス第 2 ビル 5F

TEL 045-508-5201 FAX 045-508-5202

www.a-poc.co.jp