

# AC-2D601W ワイヤレス 2次元バーコードリーダー

最新版をリリース  
読みやすさが向上しました

1D 2D Bluetooth USB IP54 バイブ



## ■ 1台3役。3つのモードで使える2次元バーコードリーダー。

Bluetoothワイヤレスモード：パソコン、iPadにBluetooth無線でバーコード入力が可能。

メモリモード：バーコードを蓄積し、パソコンにUSBで転送可能。

ケーブルモード：USB接続で、パソコンにバーコード入力が可能。

## ■ 日本語QR読み取り対応。〈Windows用の機能〉

専用ソフトなしで漢字・カナ文字入りQR※を読み込み可能。※シフトJIS、UTF-8対応(最新版にて)

## ■ パソコン用USBドングル付きセットもご用意。

AC-2D601Wは小型の2次元バーコードリーダーです。持ち運びしやすく、いつでもどこでも2次元バーコードと1次元バーコードを読み取りできます。

- ・軽量 87g
- ・持ちやすいデザイン



iPadやタブレットPCにBluetooth無線で通信し読み取ったバーコードデータを入力できます。



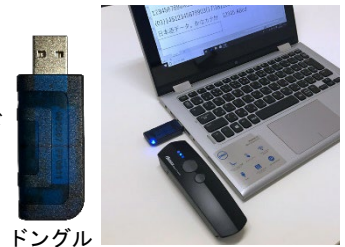
シンプルながら使いやすい性能です。

- ・バーコードを全方向読み取り
- ・読取日時を記録可能
- ・USBで充電
- ・バイブレータ付き
- ・防塵防滴 IP54

カバーが付属

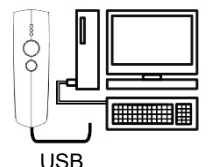


USBドングル付きセット品ならBluetoothが無いパソコンでも無線で2次元コードやバーコードを読み取りできます。通信距離 100m。



ドングル

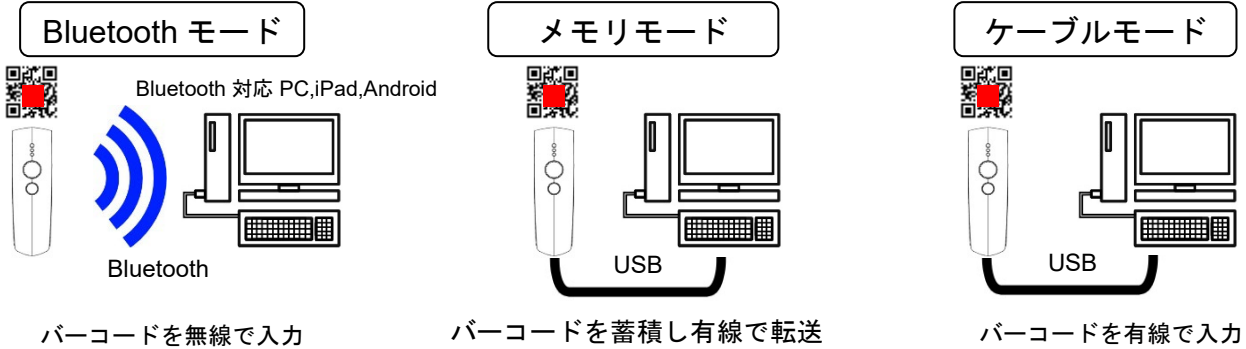
メモリモードにすると読取データを蓄積し、後でパソコンにUSBで転送できます。JANなら13万件蓄積。



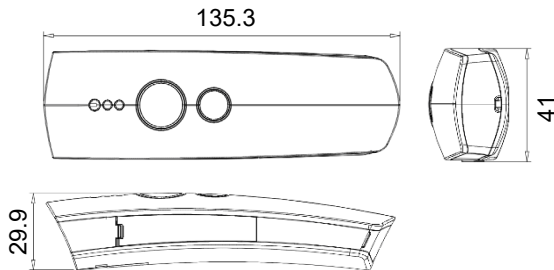
USB

# AC-2D601W ワイヤレス 2次元バーコードリーダー

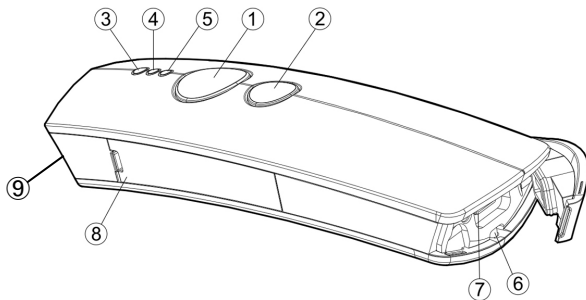
## 1台で3つのモードに切り替え可能



## 外形寸法図 (単位 mm)



## 各部の機能



- ①読み取り/モード切替 ②転送モード ③読取通知 LED  
④モード通知 LED ⑤パワー通知 LED ⑥ストラップ穴  
⑦USB(転送/充電) ⑧バッテリーカバー ⑨読取窓

## 型番

型番	付属品
AC-2D601W	リーダー本体,USB ケーブル,シリコンカバー,ストラップ
AC-2D601W-S	リーダー本体,USB ドングル A-302,USB ケーブル,シリコンカバー,ストラップ
A-302 (USB ドングル)	USB ドングル(セットに付いています)

USB AC 充電器についてはホームページをご確認下さい。

## 製品仕様(最新版)

読取 1次元バーコード	Codabar (NW7)※1, Code 11, Code 128,Code 39 , Code 93,EAN/JAN-13, EAN/JAN 8, UPC-A, UPC-E, Interleaved 2 of 5(ITF),GS1 データバー,他
読取 2次元コード	PDF417, 合成シンボル,QR Code , Data Matrix,他
スキャンエンジン	受光:CMOS イメージセンサ 640 x 480pix ※2 光源:白色 LED(照明) 赤色 LED(エイマー) スキャン速度:30 フレーム/秒,PCS:0.3 以上 読取距離:50-250mm(Code 39,PCS0.9,細バー0.4mm) 読取角度:チルト 360° ピッチ±45° スキュー±45°
バッテリー	リチウムポリマーバッテリー 3.7V 1,100mAh (USB で充電)
読取回数 (満充電から)	Bluetooth モード:HID 9,600 回,SPP 9,000 回 メモリモード:14,000 回(5秒に1回の読み取りで)
USB(有線)	USB HID,USB COM ※3
Bluetooth(無線)	Bluetooth V2.1 Class1 通信距離 100m(見通し) ※3 プロファイル:HID,SPP,専用ドングル用
メモリ	8MB※4 (メモリモード時,JAN13 で約 13 万件蓄積)
トリガー	2 (大ボタン:読取、小ボタン:転送、他)
通知 LED	3 (4色: 緑,オレンジ,青,赤)
ブザー	あり(音量 4 段階、無し)
バイブレータ	あり
温度/湿度	動作-10~40℃,保管-40~60℃/95%RH 以下(非結露)
防塵防滴	IP54
衝撃	1.2m(コンクリート面に自然落下後、動作)
周囲照度	0~100,000lux
寸法	135 (L) x 41 (W)x 29.9 (H)mm
重量	87g
安全規格	FCC ,CE,VCCI class B
法令	技術適合認証(P120),RoHS
保証	1年間(バッテリー,付属品を除く)

※1:NW7 の設定可能な最小読取桁数は 2 桁です。(1 桁読取不可)

※2:すべての読み取りを保証するものではありません。

※3:すべての機器との接続動作を保証するものではありません。

※4:保存容量は約 4MB です(残りはシステム用)。

製品についてのご相談・お問い合わせ・ご購入はこちら

TEL **045-508-5201** / URL **www.a-poc.co.jp**

ご注文は弊社ウェブサイトのオンラインショップまたは書面にて承っております。ご不明な点はお気軽にお問い合わせ下さい。



バーコードリーダー販売会社  
株式会社エイポック

〒230-0051 横浜市鶴見区鶴見中央 4-36-1 ナイス第 2 ビル 5F

TEL 045-508-5201 FAX 045-508-5202

www.a-poc.co.jp

●製品の仕様は改良のため予告なしに変更する場合があります。●Windows は、米国 Microsoft Corporation の米国およびその他の国における登録商標です。他の会社名、製品名はそれぞれ各社の商標または登録商標です。●ご使用の際は、説明書の安全に関するご注意をよくお読みのうえ、正しくお使い下さい。